

AMTRON®

TREND E, XTRA E/R, PREMIUM E/R

LADESTATIONEN FÜR ELEKTROFAHRZEUGE



MENNEKES AMTRON® für den Einsatz im privaten und halb-öffentlichen Bereich

Varianten

RFID-System			RFID-System	RFID-System
		Personenschutz		Personenschutz
	Geeichter digitaler Energiezähler	Geeichter digitaler Energiezähler	Geeichter digitaler Energiezähler	Geeichter digitaler Energiezähler
	Geladene Energiemenge über Charge APP auslesbar	Geladene Energiemenge über Charge APP auslesbar	Geladene Energiemenge über Charge APP auslesbar	Geladene Energiemenge über Charge APP auslesbar
	Statistikfunktion über Charge APP	Statistikfunktion über Charge APP	Statistikfunktion über Charge APP	Statistikfunktion über Charge APP
Charge APP über LAN /WLAN	Charge APP über LAN /WLAN	Charge APP über LAN /WLAN	Charge APP über LAN /WLAN	Charge APP über LAN /WLAN
LED-Statusanzeige Stopp- Taster	LED-Statusanzeige Stopp- Taster	LED-Statusanzeige Multifunktionstaster	LED-Statusanzeige Stopp- Taster	LED-Statusanzeige Multifunktionstaster
Trend E	Xtra E	Xtra R	Premium E	Premium R

Ladesteckdose Typ 2 (Version „T2“)

Bestellnr.	Bestellnr.	Bestellnr.	Bestellnr.	Bestellnr.
3,7/7,4 kW 1357400 11/22 kW 1357401	3,7/7,4 kW 1354400 11/22 kW 1354401	11 kW 1354451	11 /22 kW 1355451	3,7/7,4 kW 1355400 11 kW 1355401



Ladesteckdose mit Shutter (Version „T2S“)

Bestellnr.	Bestellnr.	Bestellnr.	Bestellnr.	Bestellnr.
3,7/7,4 kW 1347680 11/22 kW 1347681	3,7/7,4 kW 1354600 11/22 kW 1354601	3,7/7,4 kW 1344680 11/22 kW 1344681	11/22 kW 1355601	3,7/7,4 kW 1345680 11 kW 1345681



Fest angeschlossenes Ladekabel mit Ladekupplung Typ 2 (Version „C2“)

Bestellnr.	Bestellnr.	Bestellnr.	Bestellnr.	Bestellnr.
7,4 kW 1357203 22 kW 1357202	7,4 kW 1354203 22 kW 1354202	22 kW 1354252	22 kW 1355252	22 kW 1355202






Fest angeschlossenes Ladekabel mit Ladekupplung Typ 1 (Version „C1“)

Bestellnr.	Bestellnr.	Bestellnr.	Bestellnr.	Bestellnr.
3,7 kW 1357100	3,7 kW 1354100			



Ausstattungsmerkmale

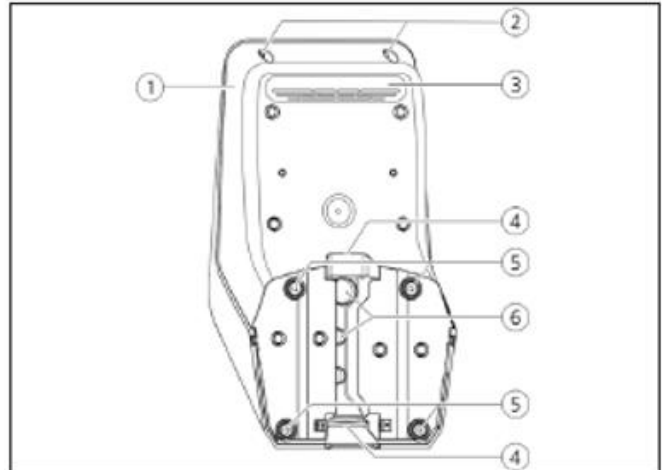
- Ladung nach Mode 3 (IEC 61851)
- Steckvorrichtungen nach IEC 62196
- Integrierte Kabelaufhängung
- Ladeleistungen bis zu 22 kW
- Versionen:
 - Ladesteckdose Typ 2
 - Fest angeschlagenes Ladekabel Typ 2 (7,5m Länge)
 - Fest angeschlagenes Ladekabel Typ 1 (7,5m Länge)
- Integration in das Heimnetzwerk über WLAN / LAN
- RS485-Schnittstelle zur leitungsgebundenen Vernetzung mit einem MENNEKES eMobility-Gateway (nur bei Premium (E/R)- Geräten)
- Multifunktionstaster
 - Stopp-Funktion (parametrierbar; im Auslieferungszustand deaktiviert)
 - FI-Test (nur bei integriertem FI)
 - Wiedereinschalten von FI-Schaltern (nur bei integriertem FI)
- Statusinformation per LED-Infofeld
- Entriegelungsfunktion bei Stromausfall (nur bei Geräten mit Ladesteckdose Typ 2)
- Charge APP (kostenlos erhältlich)   
- zur Autorisierung und Visualisierung von Ladevorgängen
- Anzeige der geladenen Energiemenge und der Energiekosten
- Datenexport aller Ladevorgänge im PDF- und CSV-Format
- Wahlweise: APP-Steuerung, zeitgesteuertes Laden, netzgesteuertes Laden, Home Energy Management
- Whitelistmanagement für RFID-Karten
- RFID-System zur Autorisierung mit lokaler Whitelist (für bis zu 98 Nutzer) (nur bei Premium (E/R) - Geräten)
- Gehäuse aus AMELAN®
- Anschlussfertig verdrahtet

Aufbau

Frontansicht



Rückansicht



1. Multifunktionstaster bzw. Stopp-Taster ¹⁾
2. LED- Infofeld
3. Befestigungsschrauben für Gehäuseoberteil
4. Gehäuseoberteil
5. Energiezähler mit Sichtfenster ²⁾
6. Frontpanel
7. RFID- Kartenleser ³⁾
8. Ladesteckdose Typ 2 mit Klappdeckel ⁴⁾ oder Ladesteckdose Shutter ⁵⁾
9. Vorgestanzte Aussparung für Zuleitung /Kabelkanal

1. Gehäuseunterteil
2. Befestigungsschrauben für Gehäuseoberteil
3. Luftauslass
4. Aussparung für Zuleitung/ Kabelkanal
5. Befestigungsbohrungen
6. Kabeleinführungen

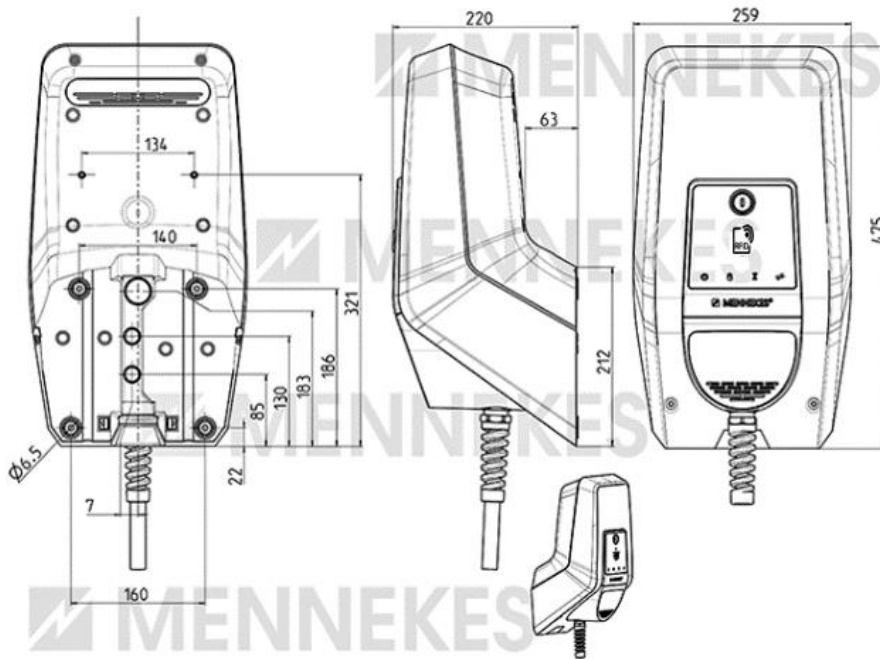
- 1) Multifunktionstaster nur bei Xtra R- und Premium R Variante, Stopp- Taster nur bei Trend E-, Xtra E- und Premium E Variante
- 2) Nicht bei Trend E Variante
- 3) Nicht bei Xtra E/R Variante
- 4) Nur bei Version „T2“
- 5) Nur bei Version „T2S“

Technische Daten

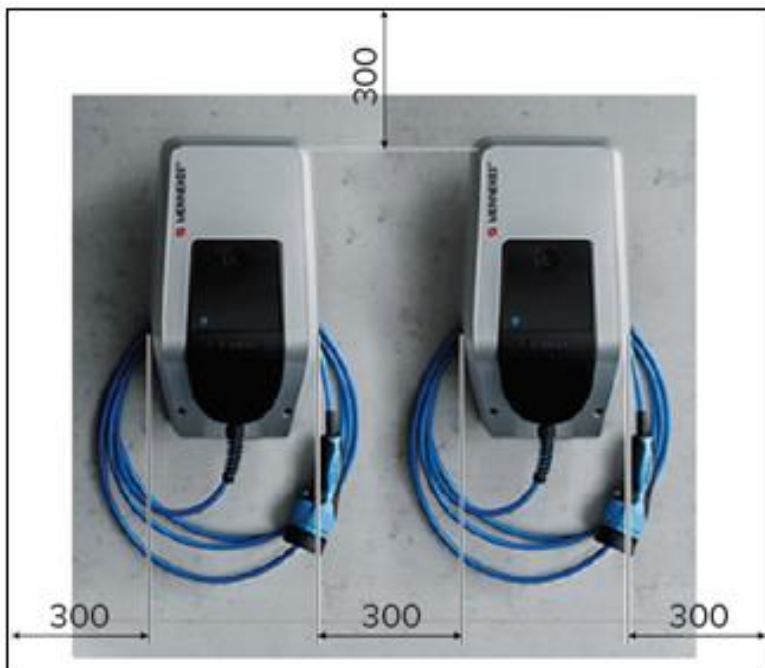
Typenabhängige Daten		3,7	7,4	11	22
Nennspannung U_N [V] AC \pm 10%		230	230	400	400
Nennfrequenz f_N [Hz]		50			
Nennstrom I_{nA} [A]		16	32	16	32
Maximale Vorsicherung [A]		Gemäß Typenschild / Konfiguration			
Maximale Ladeleistung Mode 3 [kW]		3,7	7,4	11	22
Bemessungsstrom eines Ladepunktes I_{nc} [A]		16 - 1 ph	32 - 1 ph	16 - 3 ph	32 - 3 ph
Klemmleiste Versorgungs- leitung	Anschlussklemmen [mm ²]	3 x 6	3 x 10	5 x 6	5 x 10
	Klemmbereich [mm ²]	starr 3 x 6 flexibel 3 x 4	starr 3 x 10 flexibel 3 x 6	starr 5 x 6 flexibel 5 x 4	starr 5 x 10 flexibel 5 x 6
	Anzugsdrehmoment [Nm]	max. 0,8/ 1,8	max. 1,8	max. 0,8/ 1,8	max. 1,8
Bemessungsisolationsspannung U_i [V]		500			
Bemessungsstoßspannungsfestigkeit U_{imp} [kV]		4			
Bedingter Bemessungskurzschlussstrom I_{cc} [kA]		10			
Bemessungsbelastungsfaktor RDF		1			
System nach Art der Erdverbindung		TN/TT			
EMV Einteilung		A+B			
Schutzklasse		II			
Schutzart		<ul style="list-style-type: none"> • IP 44: Gerät mit fest angeschlossenem Ladekabel ▪ IP 54: Gerät mit Klappdeckel 			
Überspannungskategorie		III			
Schlagfestigkeit		IK 10			
Verschmutzungsgrad		3			
Aufstellung		Freiluft			
Ortsfest/ Ortsveränderlich		Ortsfest			
Verwendung		ACSEV			
Äußere Bauform		Wandmontage			
Maße H x B x T [mm]		475 x 259 x 220			
Gewicht [kg]		5 - 8,5			
Standard		IEC 61851, DIN IEC / TS 61439-7			

Zulässige Umgebungsbedingungen	
Umgebungstemperatur	-25....+40 °C
Durchschnittstemperatur in 24 Stunden	< 35 °C
Höhenlage	Max. 2000m über dem Meeresspiegel
Relative Luftfeuchte	Max. 95 % (nicht kondensierend)

Abmessungen [mm]



Montageabstände [mm]



Referenzen



Parking Garage in Bonn



Broschüre „Charge up your day“

MENNEKES

Elektrotechnik GmbH & Co. KG

Aloys-Mennekes-Straße 1
57399 KIRCHHUNDEM
GERMANY

Phone: + 49 2723 41-1

Fax: + 49 2723 41-214

info@MENNEKES.de

www.MENNEKES.de

www.chargeupyourday.de